

Name _____

Find the slope of the line passing through the pair of points or state that the slope is undefined.

- 1) $(-5, 9)$ and $(-6, 2)$

- 2) $(2, -6)$ and $(-9, -9)$

- 3) $(-6, 5)$ and $(-2, 15)$

- 4) $(7, -11)$ and $(-8, -5)$

- 5) $(-5, 9)$, $(-8, -7)$

- 6) $(-2, -1)$, $(-6, -3)$

- 7) $(-3, -5)$ and $(-3, 3)$

- 8) $(4, 6)$ and $(4, -8)$

- 9) $(-5, 9)$ and $(-8, 9)$

- 10) $(4, 9)$ and $(3, 9)$

- 11) $(1, 6)$ and $(-7, 6)$

Determine whether the lines through each pair of points are perpendicular.

- 12) $(-3, -1)$ and $(-11, 19)$; $(-6, 7)$ and $(-10, 17)$

- 13) $(9, -6)$ and $(7, -18)$; $(-4, 10)$ and $(-5, 4)$

- 14) $(-8, 3)$ and $(-16, -13)$; $(-1, -2)$ and $(-9, -6)$

- 15) $(-9, 8)$ and $(-1, 20)$; $(-1, 8)$ and $(5, 12)$

- 16) $(8, -7)$ and $(-6, -11)$; $(2, 3)$ and $(4, -4)$

- 17) $(1, -9)$ and $(3, 9)$; $(19, -2)$ and $(10, -1)$

- 18) $(-6, 0)$ and $(12, 16)$; $(-1, -7)$ and $(8, 1)$

- 19) $(-7, 0)$ and $(-27, 18)$; $(10, 1)$ and $(0, 10)$

- 20) $(1, 2)$ and $(-3, -18)$; $(3, -8)$ and $(5, -18)$

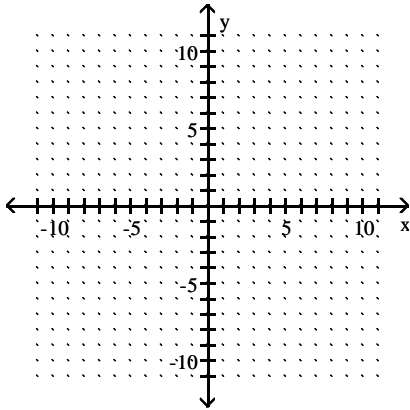
- 21) $(-4, -10)$ and $(-20, 6)$; $(-8, -1)$ and $(0, 7)$

- 22) $(-7, -1)$ and $(-23, -3)$; $(-6, -4)$ and $(-14, -5)$

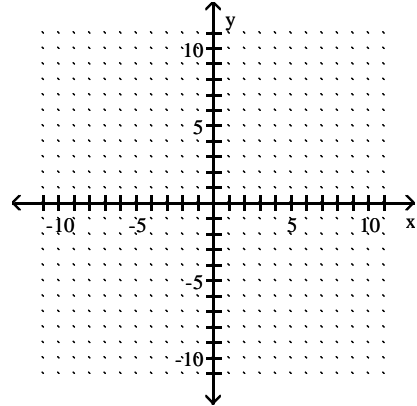
- 23) $(-5, -9)$ and $(9, 11)$; $(6, 9)$ and $(-4, 16)$

Graph the linear equation using the slope and y-intercept.

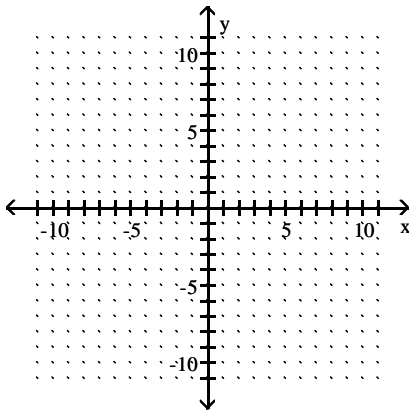
$$24) y = \frac{1}{2}x + 5$$



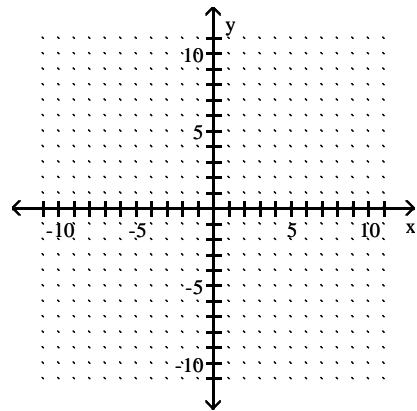
$$27) y = -\frac{1}{2}x + 3$$



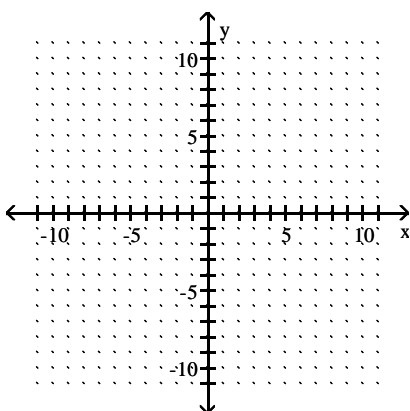
$$25) y = \frac{1}{4}x + 2$$



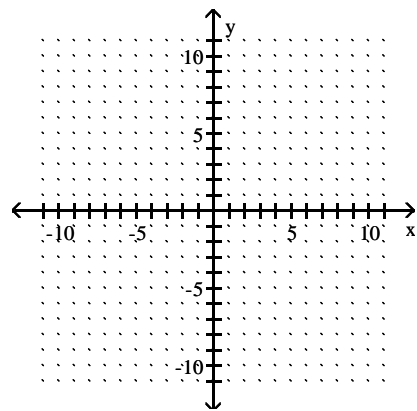
$$28) y = \frac{3}{4}x + 5$$



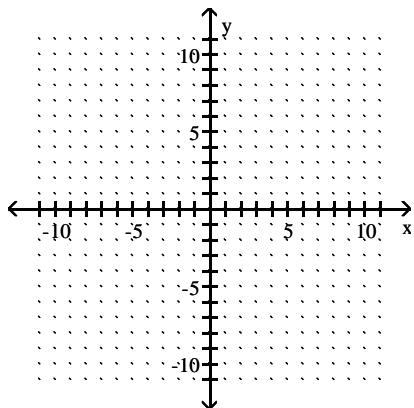
$$26) y = -\frac{1}{4}x + 2$$



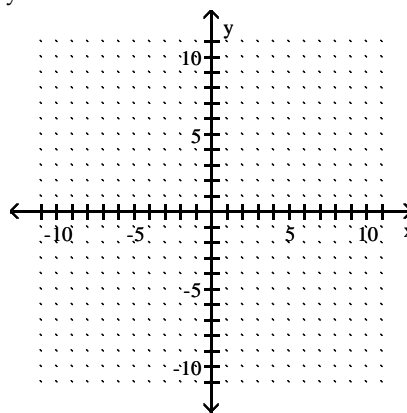
$$29) y = \frac{1}{2}x + 1$$



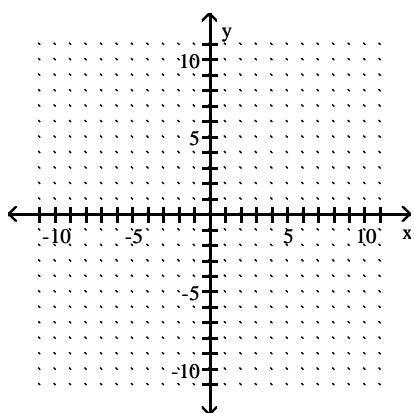
$$30) y = \frac{5}{2}x$$



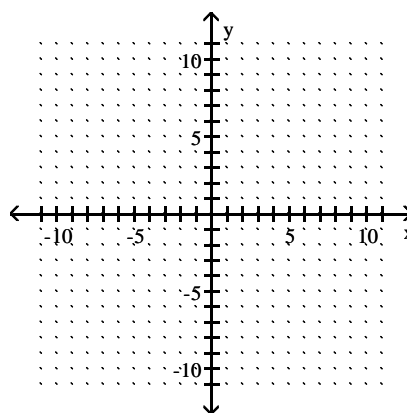
$$33) y = 4x$$



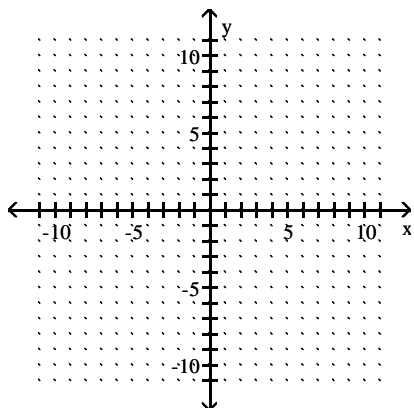
$$31) y = \frac{1}{2}x$$



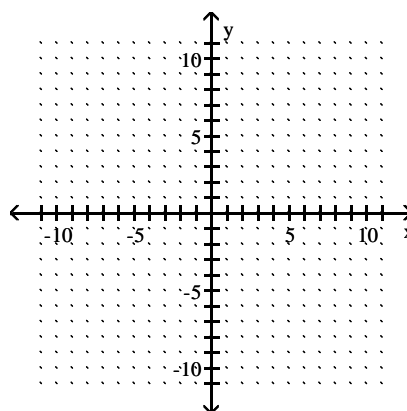
$$34) y = -\frac{1}{2}x + 2$$



$$32) y = 3x$$



$$35) y = \frac{2}{3}x + 5$$



Answer Key

Testname: Q06PREP_3.3, &3.4V03

1) 7

2) $\frac{3}{11}$

3) $\frac{5}{2}$

4) $-\frac{2}{5}$

5) $\frac{16}{3}$

6) $\frac{1}{2}$

7) undefined

8) undefined

9) 0

10) 0

11) 0

12) not perpendicular

13) not perpendicular

14) not perpendicular

15) not perpendicular

16) perpendicular

17) perpendicular

18) not perpendicular

19) not perpendicular

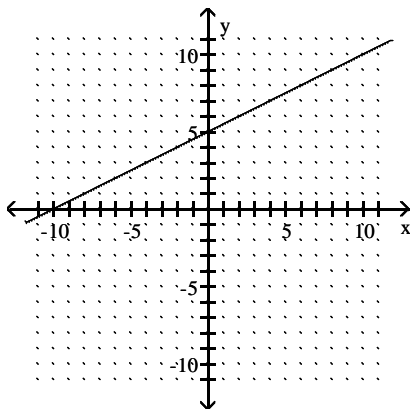
20) not perpendicular

21) not perpendicular

22) not perpendicular

23) perpendicular

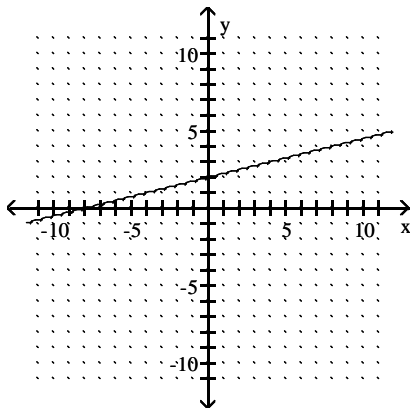
24)



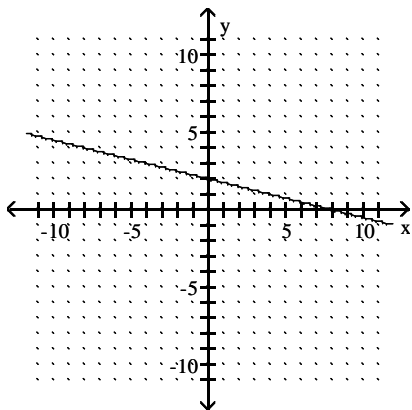
Answer Key

Testname: Q06PREP_3.3, &3.4V03

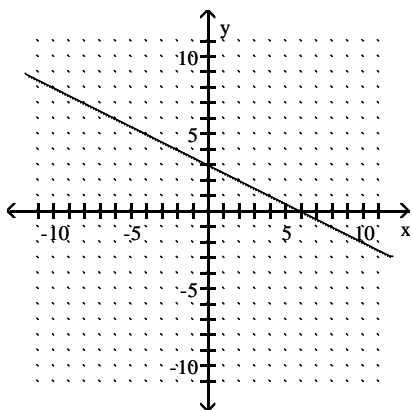
25)



26)



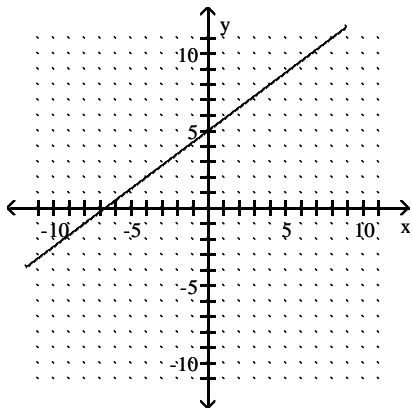
27)



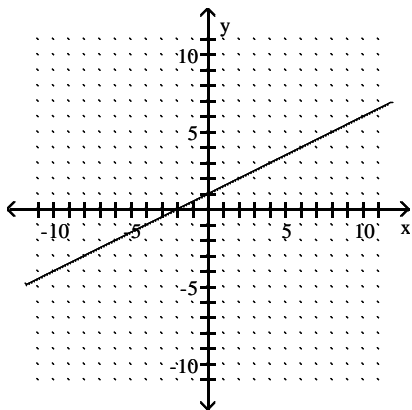
Answer Key

Testname: Q06PREP_3.3, &3.4V03

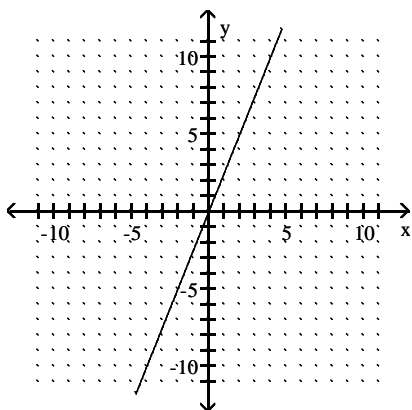
28)



29)



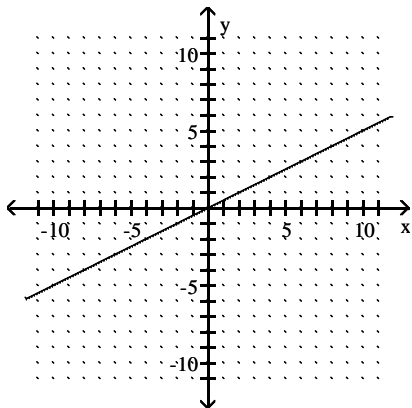
30)



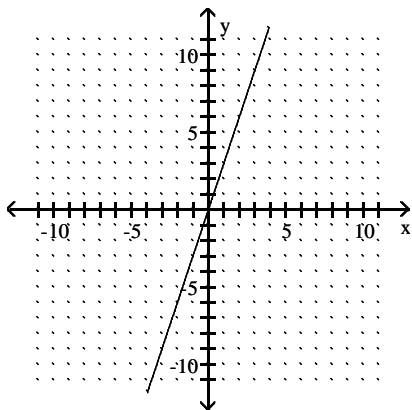
Answer Key

Testname: Q06PREP_3.3, &3.4V03

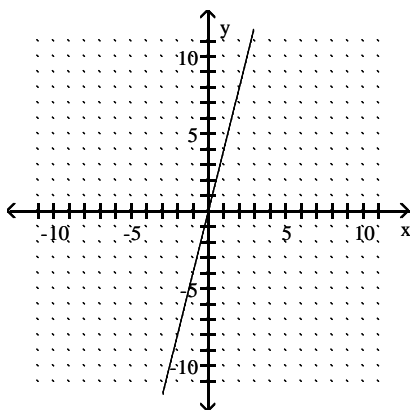
31)



32)



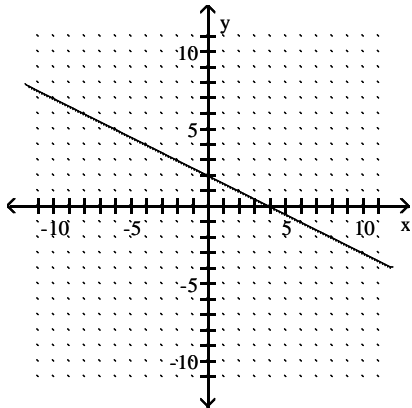
33)



Answer Key

Testname: Q06PREP_3.3, &3.4V03

34)



35)

